

36 627 706



- mit CASCADE-Struktur
- Rosette 60 x 60 mm
- mit Kaltkennzeichnung
- Oberteil mit ablängbarer Spindel und Hülse

	Chrom	36 627 706-00
	Platin gebürstet	36 627 706-06
	Dark Chrome	36 627 706-19
	Champagne gebürstet (22kt Gold)	36 627 706-46
	Champagne (22kt Gold)	36 627 706-47
	Dark Platinum gebürstet	36 627 706-99

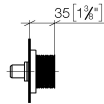
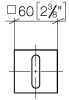
Benötigtes Zubehör



- UP-Ventil 1/2" -** 35 607 970 90
- Max. Einbautiefe 150 mm
 - Min. Einbautiefe 105 mm

36 627 706

mm [inches]



Zertifikate

DVGW_DW-
6501DN0116.

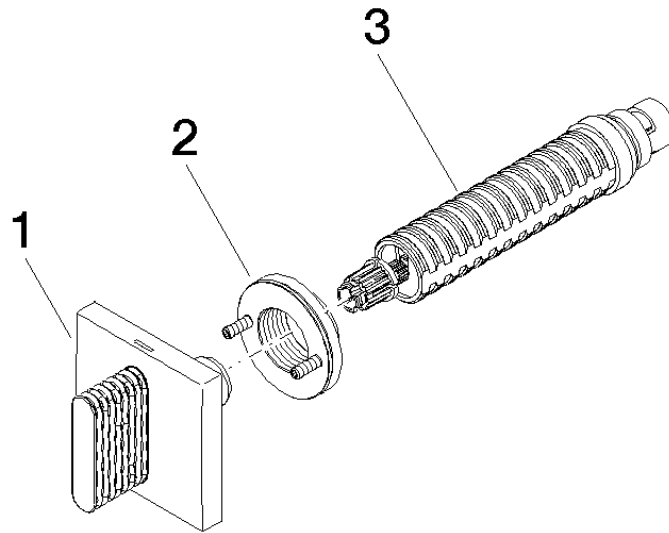
IAPMO_4976 (1).

LGA_29931.

WRAS_2010066.

LGA_29932.

36 627 706



Ersatzteilstückliste

Nr.	Artikelnummer	Benennung	Verbaumenge	Lieferzeit
1	90 20 70 053 02-00	Griff (cold)	1	10
2	90 21 02 108 00 90	Scheibe	1	2
3	90 90 03 143 00 90	Oberteil	1	2